



Bone Graft Instruments

Meissel- und Stösselsatz

Инструменты для костной

пластики

Ortho Select GmbH

Eltastrasse 2
D – 78573 Wurmlingen
Germany

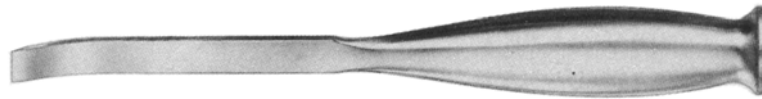
Tel: +49-(0)7461-96632-30
Fax: +49-(0)7461-96632-35

info@ortho-select.de
www.ortho-select.de



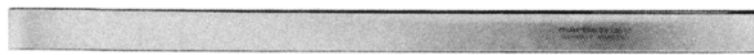
Chisel straight 20 cm
Flachmeißel gerade 20 cm
Долото костное, прямое 20 см

6900-1-0049 ширина рабочей части 16 mm



Chisel curved 20 cm
Flachmeißel gebogen 20 cm
Долото костное, изогнутое 20 см

6900-1-0056 ширина рабочей части 16 mm



Chisel straight 24 cm
Meißel gerade 24 cm
Долото костное, прямое 24 см

2032-6-5004 ширина рабочей части 4 mm
2032-6-5008 ширина рабочей части 8 mm
6900-1-0075 ширина рабочей части 20 mm



Gouges straight with plastic handle for cancellous bone graft
Spanmeißel / Hohlmeißel gerade mit Ferrozellgriff zur Spongiosa-Entnahme
Долото костное желобоватое, прямое, для губчатой кости

Length – Länge – длина 25 cm

6900-1-0150 ширина рабочей части 5 mm
6900-1-0151 ширина рабочей части 10 mm
6900-1-0152 ширина рабочей части 15 mm



Gouges curved with plastic handle for cancellous bone graft
Spanmeißel / Hohlmeißel gebogen mit Ferrozellgriff zur Spongiosa-Entnahme
Долото костное желобчатое, изогнутое, для губчатой кости

Length – Länge – длина 25 cm

6900-1-0195 ширина рабочей части 5 mm
6900-1-0196 ширина рабочей части 10 mm
6900-1-0197 ширина рабочей части 15 mm



Osteotomes
Osteotome
Остеотом

Length – Länge – длина 17 cm

2032-6-5202 ширина рабочей части 2 mm
2032-6-5206 ширина рабочей части 6 mm
2032-6-5210 ширина рабочей части 10 mm



Cancellous Impactor round
Spongiosastößel rund
Импактор круглый для губчатой кости

Length – Länge – длина 15,5 cm

2032-5-8206 ширина рабочей части 6 mm
2032-5-8208 ширина рабочей части 8 mm



Bone Rasp, double-ended, flat
Knochenraspel, doppelendig, flach
Рашпиль двусторонний, плоский

6900-1-0193 длина 27 cm



Bone Rasp, double-ended, round / flat
Knochenraspel, doppelendig, flach / rund
Рашпиль двусторонний, круглое / плоское лезвия

6900-1-0194 длина 30 см



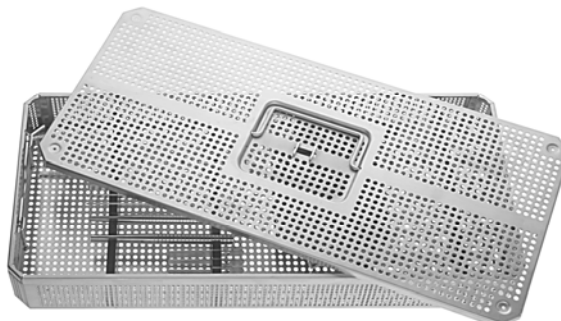
Chisel handle for exchangeable blades
Meisselgriff für auswechselbare Klingen
Рукоятка долота для сменных лезвий

6900-1-0064



Chisel blade
Meisselklinge
Лезвие долота

6900-1-0065 5 mm
6900-1-0066 10 mm
6900-1-0067 16 mm
6900-1-0068 25 mm

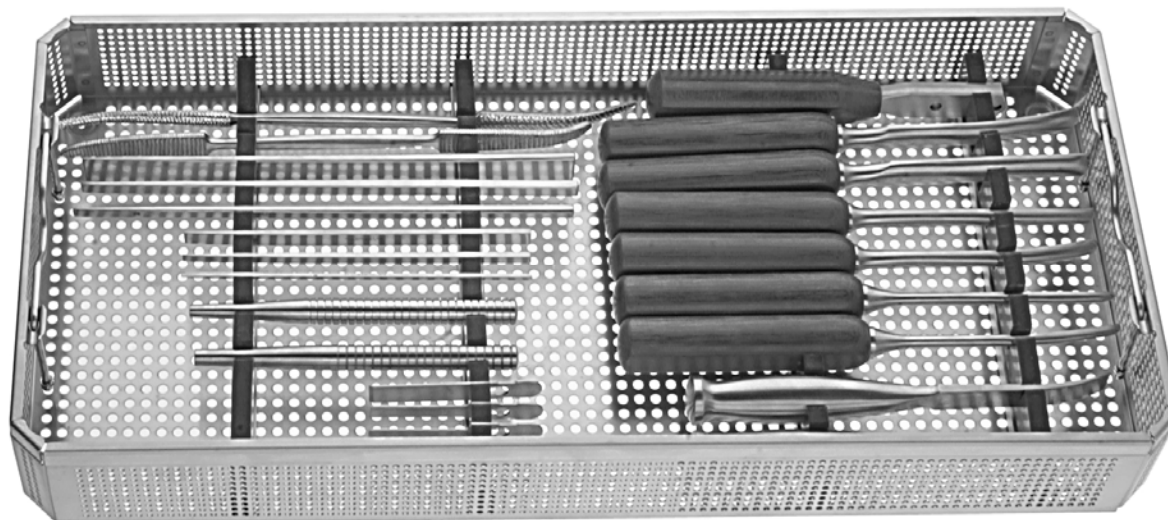


Container (empty) with lockable lid and suitable silicone inlays
Siebkorb (leer) mit verschließbarem Deckel und passenden Silikoninlagen
Контейнер для хранения и стерилизации инструментов для костной пластики (пустой)
с запирающейся крышкой и силиконовыми вкладышами

6999-0-0246

6997-0-0055

Set – Set - Набор
 including – beinhaltet – содержимое:



6900-1-0049	Chisel straight / Flachmeißel gerade / Долото прямое 16 mm / 20 cm	1
6900-1-0056	Chisel curved / Flachmeißel gebogen / Долото изогнутое 16 mm / 20 cm	1
2032-6-5004	Chisel straight / Meißel gerade / Долото прямое 4 mm / 24 cm	1
2032-6-5008	Chisel straight / Meißel gerade / Долото прямое 8 mm / 24 cm	1
6900-1-0075	Chisel straight / Meißel gerade / Долото прямое 20 mm / 24 cm	1
6900-1-0150	Gouges str. with plastic handle for cancellous bone graft 5 mm/ 25cm Hohlmeißel ger. mit Ferrozellgriff zur Spongiosa-Entnahme 5 mm/ 25cm Долото желобоватое прямое для губчатой кости 5 mm/ 25cm	1
6900-1-0151	Gouges str. with plastic handle for cancellous bone graft 10 mm/ 25cm Hohlmeißel ger. mit Ferrozellgriff zur Spongiosa-Entnahme 10 mm/ 25cm Долото желобоватое прямое для губчатой кости 10 mm/ 25cm	1
6900-1-0152	Gouges str. with plastic handle for cancellous bone graft 15 mm/ 25cm Hohlmeißel ger. mit Ferrozellgriff zur Spongiosa-Entnahme 15 mm/ 25cm Долото желобоватое прямое для губчатой кости 15 mm/ 25cm	1

Bone Graft Instruments
Meissel- und Stößelsatz
Инструменты для костной пластики

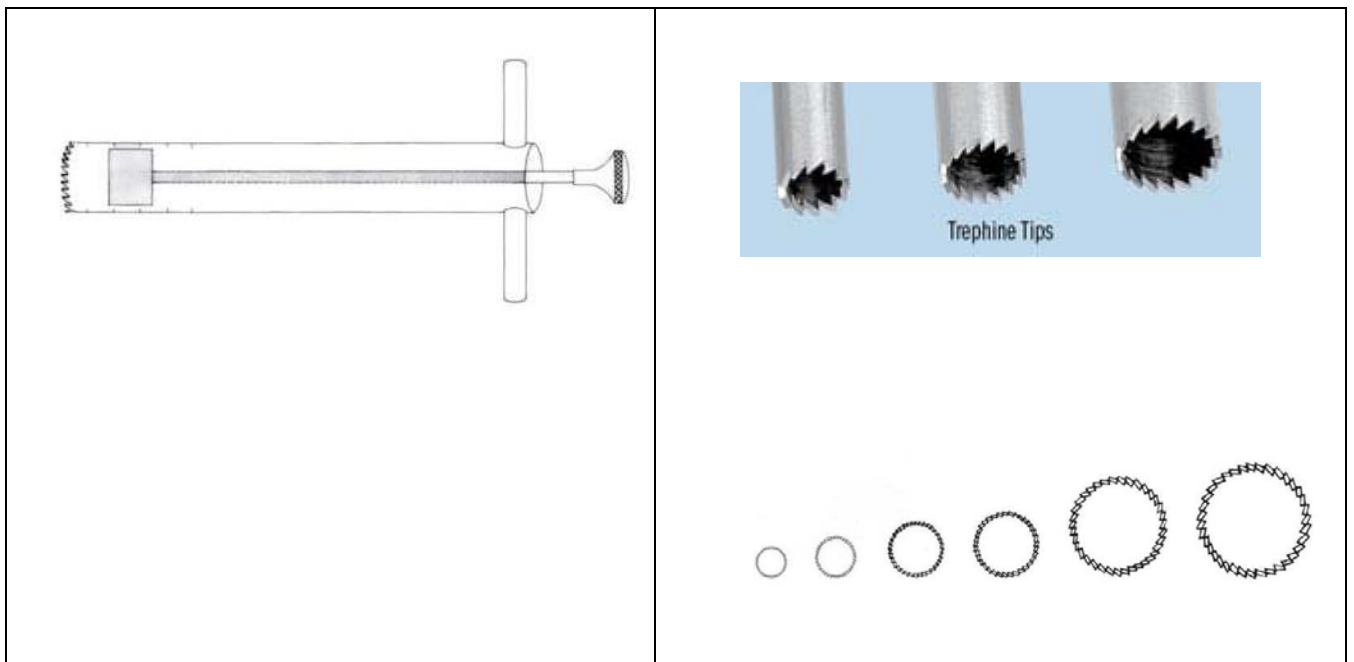
6900-1-0195	Gouges cvd. with plastic handle for cancellous bone graft 5 mm/ 25cm Hohlmeissel geb. mit Ferrozellgriff zur Spongiosa-Entnahme 5 mm/ 25cm Долото желобоватое изогнутое для губчатой кости 5 mm/ 25cm	1
6900-1-0196	Gouges cvd. with plastic handle for cancellous bone graft 10 mm/ 25cm Hohlmeissel geb. mit Ferrozellgriff zur Spongiosa-Entnahme 10 mm/ 25cm Долото желобоватое изогнутое для губчатой кости 10 mm/ 25cm	1
6900-1-0197	Gouges cvd. with plastic handle for cancellous bone graft 15 mm/ 25cm Hohlmeissel geb. mit Ferrozellgriff zur Spongiosa-Entnahme 15 mm/ 25cm Долото желобоватое изогнутое для губчатой кости 15 mm/ 25cm	1
2032-6-5202	Osteotome / Osteotome / Остеотом 2 mm / 17 cm	1
2032-6-5206	Osteotome / Osteotome / Остеотом 6 mm / 17 cm	1
2032-6-5210	Osteotome / Osteotome / Остеотом 10 mm / 17 cm	1
2032-5-8206	Cancellous Impactor round 6 mm / 15,5 cm Spongiosastößel rund 6 mm / 15,5 cm Импактор для губчатой кости, круглый 6 mm / 15,5 cm	1
2032-5-8208	Cancellous Impactor round 8 mm / 15,5 cm Spongiosastößel rund 8 mm / 15,5 cm Импактор для губчатой кости, круглый 8 mm / 15,5 cm	1
6900-1-0193	Bone Rasp, double-ended, flat 27 cm Knochenraspel, doppelendig, flach 27 cm Рашпиль двусторонний, плоский 27 cm	1
6900-1-0194	Bone Rasp, double-ended, round / flat 30 cm Knochenraspel, doppelendig, flach / rund 30 cm Рашпиль двусторонний, круглое / плоское лезвия 30 cm	1
6900-1-0064	Chisel handle for exchangeable blades Meisselgriff für auswechselbare Klängen Рукоятка долота для сменных лезвий	1
6900-1-0065	Chisel blade / Meisselklinge / Лезвие долота 5 mm	1
6900-1-0066	Chisel blade / Meisselklinge / Лезвие долота 10 mm	1
6900-1-0067	Chisel blade / Meisselklinge / Лезвие долота 16 mm	1
6900-1-0068	Chisel blade / Meisselklinge / Лезвие долота 25 mm	1
6900-0-0246	Container (leer) mit Deckel und Silikoneinlagen Container (empty) with lid and silicone inlays Контейнер для хранения и стерилизации инструментов (пустой)	1

MICHELE
 Trepine
 Trepine
 Фреза



6900-2-0070 3/5 mm
 6900-2-0071 4/6 mm
 6900-2-0072 6/8 mm

Кnochenschneider mit T-Griff
 Bone Cutter with T-Handle
 Фреза поляя с Т-образной ручкой



Art.
 Art.
 Арт.

∅

Ejector
 Auswerfer
 Толкатель фрезы

6900-2-0050
 6900-2-0051
 6900-2-0052
 6900-2-0053
 6900-2-0054
 6900-2-0055

5/7 mm
 7/9 mm
 10/12mm
 12/14 mm
 20/22 mm
 22/24 mm

6900-2-0056
 6900-2-0057
 6900-2-0058
 6900-2-0059
 6900-2-0060
 6900-2-0061